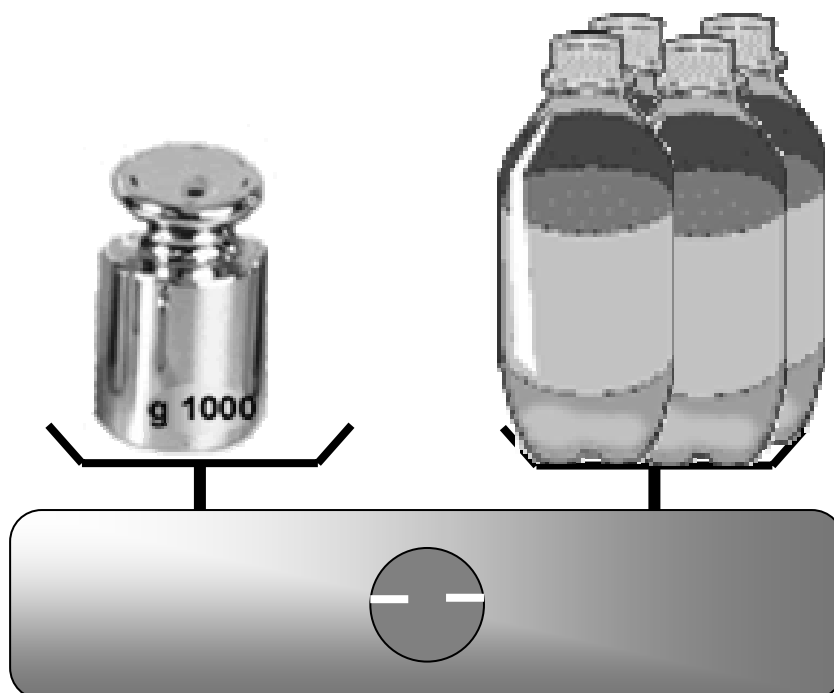


### La bilancia (situazione n. 10)

Osserva la figura e scopri quanto pesa una bottiglia di salsa?



Una bottiglia di salsa pesa \_\_\_\_\_

Come hai trovato questo risultato? Scrivilo.